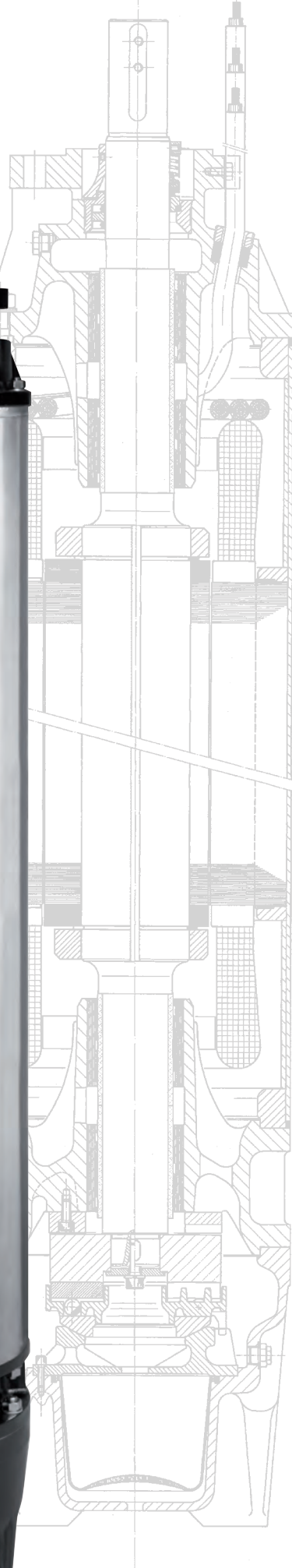


MOTORE SOMMERSO 12" serie TR12 SUBMERSIBLE MOTOR 12" series TR12 MOTOR SUMERGIBLE 12" serie TR12



12" Asynchronous two-poles or four-poles submersible motor, rewindable type, with external shell made in AISI 316 stainless steel and supports in cast iron with paint coating (standard version). Cooling and lubrication of the thrust bearing assembly and carbon bushes is provided by a mixture of water and glycol. Squirrel-cage rotor mounted on Mitchell self-centring thrust bearing. The motor is available also in full stainless steel **AISI 316** version and **AISI 904** version. On request it's available also a version suitable for use with variable frequency drive (30 Hz-50/60 Hz). The motor is equipped with 8 meters single-core cables directly connected with the windings and it's available with DOL or STAR-DELTA starting type. The cables are certified ACS and WRAS and KTW. Overload protection must be provided by user. On request PT100 and PTC temperature sensors are available.

Motore elettrico 12" sommerso di tipo asincrono a due o a quattro poli, riavvolgibile, costruito nella versione standard con camicia in acciaio inossidabile AISI 316 e supporti in ghisa. Il raffreddamento e la lubrificazione del gruppo reggispira e delle boccole viene garantito da una miscela di acqua e glicole. Il rotore è montato su un gruppo reggispira autocentrante Mitchell per supportare elevati carichi assiali. Il motore è disponibile anche in versione completamente in acciaio inox **AISI 316** e in versione **AISI 904**. E' disponibile inoltre una versione idonea all'utilizzo con variatore di velocità (30 Hz-50/60 Hz). Il motore è fornito con cavi unipolari di 8m direttamente collegati all'avvolgimento ed è disponibile in configurazione DOL oppure STAR-DELTA. I cavi sono certificati ACS e WRAS e KTW. La protezione elettrica dev'essere garantita dall'utente.

Su richiesta sono disponibili sonde di temperatura PT100 e PTC.

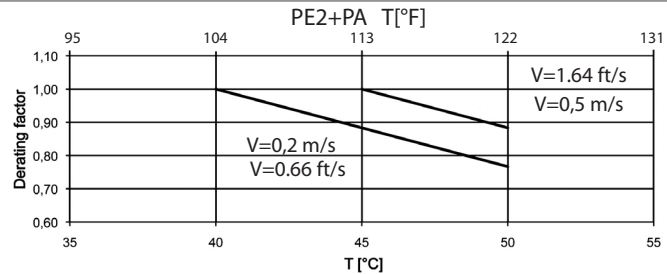
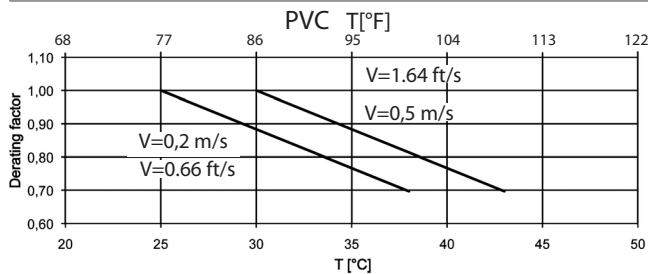
Motor eléctrico 12" asincrono de dos o de cuatro polos sumergible, rebobinable, construido en su versión estandar con la camisa en AISI 316 y soporte en hierro fundido tratado en cataforesis. La lubricación y el enfriamiento del sistema de empuje axial están garantizados por una solución de agua y glicol. El rotor está apoyado sobre un grupo de empuje axial sobre patines de tipo Mitchell capable de aguantar fuertes cargas axiales. El motor está disponible también en versión totalmente en **AISI 316** y en **AISI 904**.

Bajo encomenda el motor está disponible para uso con variadores de velocidad (30 Hz-50/60 Hz). El motor está equipado con 8 metros de cable unipolar y conectado directamente a los bobinados internos y un cable de tierra y está disponible en versión DOL y Star-Delta. El cable tiene certificación ACS y WRAS y KTW. Protección contra sobrecarga será garantizada por el usuario. El motor se puede suministrar equipado con sondas de temperatura PT100 y PTC.

TECHNICAL SPECIFICATION - CARATTERISTICHE TECNICHE - CARACTERÍSTICAS TÉCNICAS

Flange	Flangiatura	Bridas	12"
Degree of protection	Grado di protezione	Grado de protección	IP58 - (IP68) optional
Cooling flow	Velocità flusso di raffreddamento	Velocidad de refrigeración	0.5 m/s (1.64 ft/sec)
Voltage tolerance	Tolleranza alimentazione	Tolerancia alimentación	+ 6% / -10%
Max starts	N° massimo avviamenti	N° máximo de arranques	5/h
Max operating depth	Max profondità esercizio	Profundidad máxima de servicio	300 m (984 ft)
Max operating pressure	Max pressione di esercizio	Presión máxima de servicio	60 bar (870 psi)
Horizontal operation	Funzionamento orizzontale	Funcionamiento horizontal	200 HP - 260 HP

DERATING - DECLASSAMENTO - DECLASIFICACION



For TR12 220 kW PE2+PA and 250 kW PE2+PA 50 Hz and for all TR 12 60 Hz the maximum liquid temperature is 10 °C (18 °F) lower than the values stated in the table above. Only for 300 kW max. temp. 25° C.

Per TR12 220 kW PE2+PA e 250 kW PE2+PA 50 Hz e per tutti i TR12 60 Hz la massima temperatura del liquido è 10 °C (18 °F) inferiore di quanto mostrato nel grafico.

Solo per 300 kW massima temperatura 25° C.

Para TR12 220 kW PE2+PA y 250 kW PE2+PA 50 Hz y para todos TR 12 60 Hz, la temperatura máxima del líquido es de 10 °C (18 °F) más baja que los valores establecidos en la tabla anterior.

Sólo para 300 kW temperatura máxima 25° C.

COMPONENTS - COMPONENTI - COMPONENTES



The stator is rewindable type and it's inserted in an AISI 316 stainless steel outer shell. In the standard version the windings are made in copper insulated by PVC (PE2+PA on 300 HP and 340 HP). On request it's available the PE2+PA windings for special applications such as the use with a variable frequency drive.

Mitchell type thrust bearing unit consisting of tilting pads in stainless steel covered by rubber and stainless steel disc.
From 200 HP to 340 HP:
70000 N (16000 lbf) (single direction of rotation)
35000 N (8000 lbf) (double direction of rotation)
Upthrust: 15000 N (3400 lbf)

Shafts made of stainless steel with end part with key coupling. Squirrel-cage rotor made in copper. In the standard version the motor is equipped with a ceramic/carbon mechanical seal. On request it's available the silicon carbide (SiC/SiC) mechanical seal. On request the motor can be equipped also with a lip seal (granting the IP 68 insulation).

Lo statore è riavvolgibile, inserito in una camicia in acciaio inossidabile AISI 316. Nella versione standard l'avvolgimento è realizzato con filo di rame rivestito in PVC (PE2+PA per 300HP e 340HP). Su richiesta è disponibile una versione con avvolgimento in PE2+PA che permette l'impiego del motore in speciali applicazioni e l'utilizzo con variatore di frequenza.

Cuscinetti reggispinta di tipo Mitchell con pattini in acciaio rivestiti in gomma e ralla in acciaio.
da 200 Hp fino a 340 Hp:
70000 N (16000 lbf) (unidirezionale)
35000 N (8000 lbf) (bidirezionale)
Carico di controspinta: 15000 N (3400 lbf)

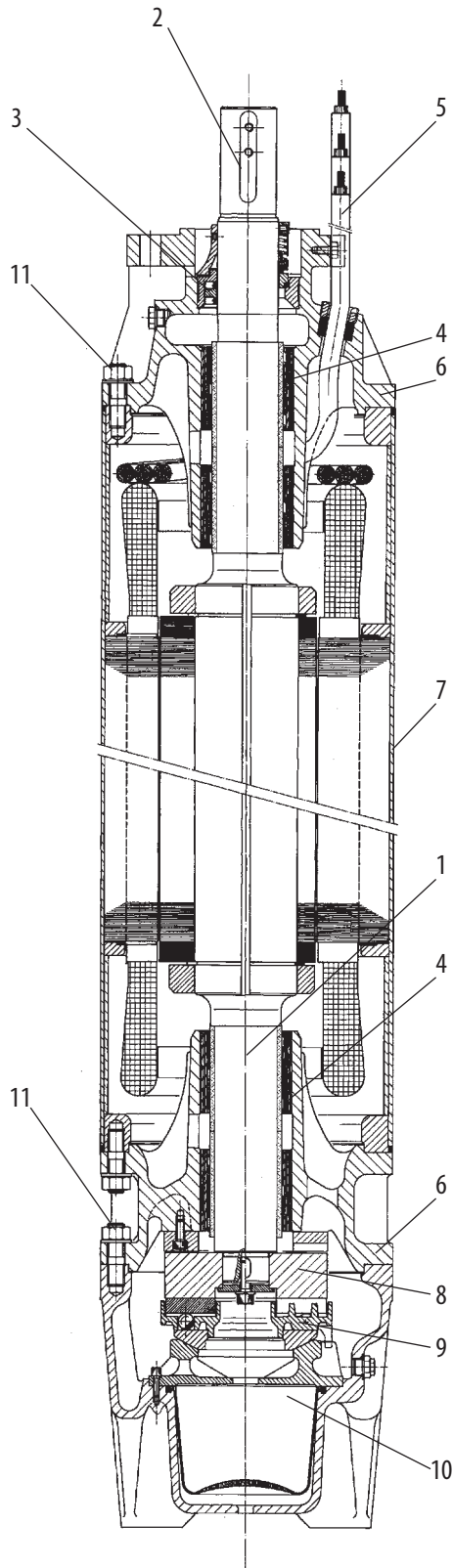
Albero rotore in acciaio inossidabile, sporgenza albero con connessione a chiave. Il rotore è in rame per tutte le taglie. Nella versione standard il motore è fornito con una tenuta meccanica di tipo ceramica/carbone. Su richiesta è disponibile la tenuta meccanica in carburo di silicio (SiC/SiC). Il motore può anche essere equipaggiato con una tenuta a labbro addizionale (IP 68).

El estator es rebobinable, alojado en camisa de AISI 316. En version estandard bobinado en cable de PVC (PE2+PA para 300 HP y 340HP). Bajo demanda bobinado en PE2+PA que permite el uso del motor en condiciones especiales y el uso con variador de frecuencia.

Cojinetes axiales de tipo Mitchell sobre patines de acero inoxidable y caucho y disco en acero inoxidable.
De 200 HP fino hasta 340 HP:
70000 N (16000 lbf) (unidireccional)
35000 N (8000 lbf) (bidireccional)
Carga de contraempuje : 15000 N (3400 lbf)

Eje en acero inoxidable con cabeza con chaveta. Rotor en cobre. En version estandard el motor se entrega con sello mecanico en ceramica/carbon. Bajo demanda es disponible tambien con sello mecanico en carburo de silicio (SiC/SiC). El motor también puede ser equipado con una "lip-seal" adicional (IP 68).

MOTORE SOMMERSO 12" serie TR12 SUBMERSIBLE MOTOR 12" series TR12 MOTOR SUMERGIBLE 12" serie TR12

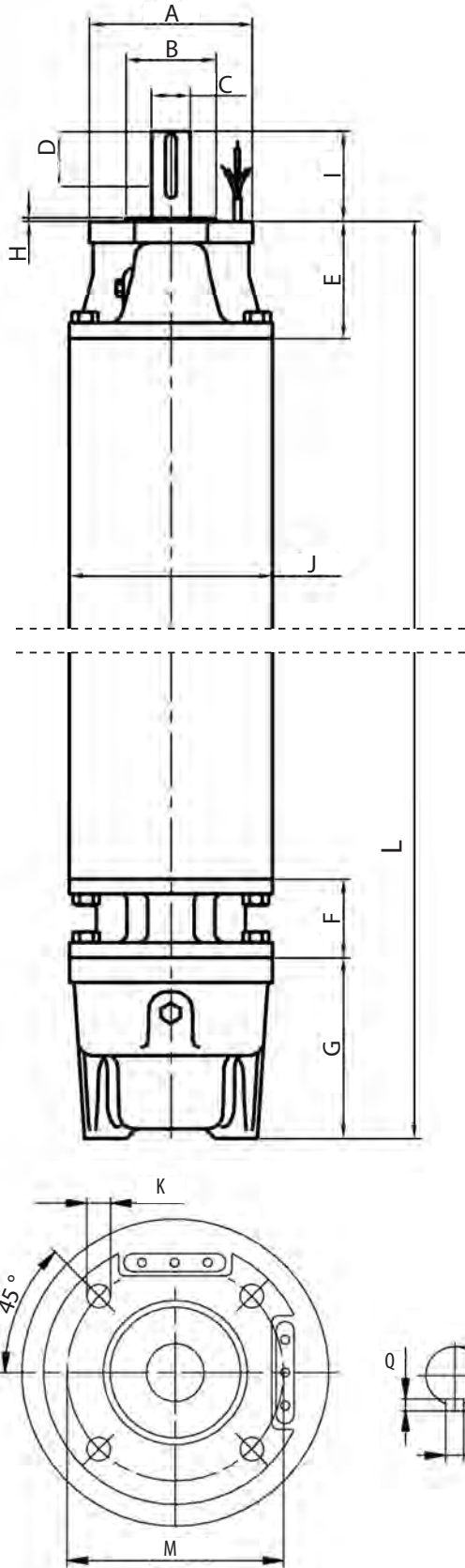


MATERIALS - MATERIALI - MATERIALES

COMPONENTS	STD version	316 SS version	904 SS version
1 Shaft	Stainless steel	Stainless steel	Stainless steel
2 Shaft end	Stainless steel AISI 316	Stainless steel AISI 316	Stainless steel AISI 904
3 Mechanical seal	Ceramic / Carbon	Sic/Sic	Sic / Sic
4 Bearing ring	Graphite	Graphite	Graphite
5 Cable	EPDM	EPDM	EPDM
6 Structural parts	Cast Iron	Stainless steel AISI 316	Stainless steel AISI 904
7 External sleeve	Stainless steel AISI 316	Stainless steel AISI 316	Stainless steel AISI 904
8 Thrust bearing rotating	Ceramic	Ceramic	Ceramic
9 Thrust bearing stationary	Graphite	Graphite	Graphite
10 Diaphragm	EPDM	EPDM	EPDM
11 Bolts & screws	Stainless steel AISI 304	Stainless steel AISI 316	Stainless steel AISI 904

COMPONENTE	Versione STD	Versione 316 SS	Versione 904 SS
1 Albero	Acciaio Inox	Acciaio Inox	Acciaio Inox
2 Terminale albero	Acciaio Inox AISI 904	Acciaio Inox AISI 316	Acciaio Inox AISI 904
3 Tenuta meccanica	Ceramica / Carbone	Sic/Sic	Sic/Sic
4 Boccole	Acciaio/NBR	Acciaio/NBR	Acciaio/NBR
5 Cavo	EPDM	EPDM	EPDM
6 Parti strutturali	Ghisa	Acciaio Inox AISI 316	Acciaio Inox AISI 904
7 Camicia	Acciaio Inox AISI 316	Acciaio Inox AISI 316	Acciaio Inox AISI 904
8 Ralla	Acciaio	Acciaio	Acciaio
9 Reggispinta	Acciaio/NBR	Acciaio/NBR	Acciaio/NBR
10 Diaframma	EPDM	EPDM	EPDM
11 Viteria	Acciaio Inox AISI 304	Acciaio Inox AISI 316	Acciaio Inox AISI 904

COMPONENTE	Versión STD	Versión 316 SS	Versión 904 SS
1 Eje	Acero inoxidable	Acero inoxidable	Acero inoxidable
2 Parte sobresaliente del eje	Acero inoxidable AISI 904	Acero inoxidable AISI 316	Acero inoxidable AISI 904
3 Cierre mecánico	Carbón / Cerámica	Sic/Sic	Sic / Sic
4 Bush	Acero inoxidable / NBR	Acero inoxidable / NBR	Acero inoxidable / NBR
5 Cable	EPDM	EPDM	EPDM
6 Partes estructurales	Fundición	Acero inoxidable AISI 316	Acero inoxidable AISI 904
7 Camisa exterior	Acero inoxidable AISI 316	Acero inoxidable AISI 316	Acero inoxidable AISI 904
8 Cojinetes axiales de rotación	Acero inoxidable	Acero inoxidable	Acero inoxidable
9 Cojinetes axiales	Acero inoxidable / NBR	Acero inoxidable / NBR	Acero inoxidable / NBR
10 Diafragma	EPDM	EPDM	EPDM
11 Tornillería	Acero inoxidable AISI 304	Acero inoxidable AISI 316	Acero inoxidable AISI 904



DIMENSIONS - DIMENSIONI - DIMENSIONES

THREE PHASE MOTORS - MOTORI TRIFASE - MOTORES TRIFASICOS

2 POLES - 2 POLI - 2 POLOS

Type Tipo Tipo	P2		L		Weight Peso Peso		Axial thrust Spinta assiale Empuje axial
	[hp]	[kW]	[mm]	[inch]	[Kg]	[lbs]	[lbf]
50 Hz / 60 Hz	200	147	1790	70	565	1246	16000
	230	170	1880	74	605	1334	16000
	260	190	1980	78	650	1433	16000
	300	220	2110	83	700	1543	16000
	340	250	2280	90	775	1709	16000
50 Hz	400	300	2280	90	775	1709	16000

THREE PHASE MOTORS - MOTORI TRIFASE - MOTORES TRIFASICOS

4 POLES - 4 POLI - 4 POLOS

Type Tipo Tipo	P2		L		Weight Peso Peso		Axial thrust Spinta assiale Empuje axial
	[hp]	[kW]	[mm]	[inch]	[Kg]	[lbs]	[lbf]
50 Hz / 60 Hz	100	75	1660	65	515	1135	16000
	125	92	1790	70	565	1246	16000
	150	110	1880	74	605	1334	16000
	180	132	2110	83	700	1543	16000
	200	147	2210	87	750	1653	16000

DIMENSIONS - DIMENSIONI - DIMENSIONES

Pos.	mm	inch	Pos.	mm	inch
A	Ø 230	9.055	I	127	5 "
B	Ø 127	5 "	J	286	11.260
C	Ø 55	2.165	K	Ø 21	0.827
D	90	3.543	M	190.5	7 ½"
E	165	6 ½"	O	16	5/8"
F	110	4.331	P	59	2.323
G	255	10.039	Q	10	0.394
H	5	0.197			

ON REQUEST - A RICHIESTA - BAJO DEMANDA

- Cables with different length - Cavi con lunghezza diversa - Cables de diferentes longitudes
- Different supply voltages - Tensioni di alimentazione diverse - Diferentes tensiones de alimentación
- PT100 temperature sensor - Sonda di temperatura PT100 - Sonda de temperatura PT100
- PTC temperature sensor - Sonda di temperatura PTC - Sonda de temperatura PTC
- Special terminal shaft - Terminale albero speciale - Salida eje especial

DATI ELETTRICI 50 Hz – ELECTRICAL DATA 50 Hz – DATOS ELÉCTRICOS 50 Hz

MOTORI TRIFASE - THREE PHASE MOTORS - MOTORES TRIFASICOS

DOL**

2 POLI - 2 POLES - 2 POLOS

P2		V*	In	Is/In	P1	N	Cos φ	η	Ø	LC
[hp]	[kW]	[V]	[A]		[W]	[min ⁻¹]		%	[mm ²]	[m]
200	147	400	290	6,2	167045	2930	0,83	88	3x70+1x50	8
230	170	400	329	6,1	193182	2920	0,85	88	3x70+1x50	8
260	190	400	371	6,2	215909	2930	0,84	88	3x70+1x50	8
300	220	400	424	6,1	250000	2920	0,85	88	3x70+1x50	8
340	250	400	481	5,9	284091	2920	0,85	88	3x70+1x50	8
400	300	400	575	6	341000	2905	0,87	88	3x70+1x50	8

* Special execution max temp. 25° C with 0,5 m/sec min.

* Esecuzione speciale temperatura max. 25° C con 0,5 m/sec min.

* Ejecución especial temp. máx. 25 ° C con 0,5 m/seg min .

MOTORI TRIFASE - THREE PHASE MOTORS - MOTORES TRIFASICOS

DOL**

4 POLI - 4 POLES - 4 POLOS

P2		V*	In	Is/In	P1	N	Cos φ	η	Ø	LC
[hp]	[kW]	[V]	[A]		[W]	[min ⁻¹]		%	[mm ²]	[m]
100	75	380	147	6,5	85227	1450	0,86	88	3x70+1x50	8
125	92	380	182	6,5	103371	1450	0,87	89	3x70+1x50	8
150	110	380	214	5,8	123596	1450	0,88	89	3x70+1x50	8
180	132	380	256	5,8	148315	1450	0,88	89	3x70+1x50	8
200	147	380	285	5,9	165169	1450	0,88	89	3x70+1x50	8

P2: Rated output - Potenza nominale - Potencia nominal
V: Rated voltage - Tensione nominale - Tension nominal
In: Rated current - Corrente nominale - Corriente nominal
Is/In: Locked rotor current/Rated current - Corrente avviamento/Corrente nominale - Corriente de arranque/Corriente nominal
P1: Power consumption - Potenza assorbita - Potencia absorbida

N: R.P.M - Giri al minuto - Revoluciones por minuto
Cos φ: Power factor - Fattore di potenza - Factor de potencia
η: Efficiency - Rendimento - Rendimiento
Ø: Cable section - Sezione del cavo - Sección del cable
LC: Cable length - Lunghezza del cavo - Longitud de cable

ELECTRICAL DATA 60 Hz – DATI ELETTRICI 60 Hz – DATOS ELÉCTRICOS 60 Hz
THREE PHASE MOTORS - MOTORI TRIFASE - MOTORES TRIFASICOS
DOL**
2 POLES - 2 POLI - 2 POLOS

P2		V*	SF	In (SF)	Is/In	P1	N	Cos φ	η	Ø	LC
[hp]	[kW]	[V]		[A]		[W]	[min ⁻¹]				
200	147	460	1.15	311	5.7	168966	3.530	0.83	87	3x00+1x0	26
230	170	460	1.15	355	5.8	195402	3.530	0.84	87	3x00+1x0	26
260	190	460	1.15	394	6.1	218391	3.525	0.84	87	3x00+1x0	26
300	220	460	1.15	452	6.4	250000	3.525	0.85	88	3x00+1x0	26
340	250	460	1.15	510	6.8	284091	3.525	0.85	88	3x00+1x0	26

THREE PHASE MOTORS - MOTORI TRIFASE - MOTORES TRIFASICOS
DOL**
4 POLES - 4 POLI - 4 POLOS

P2		V*	SF	In (SF)	Is/In	P1	N	Cos φ	η	Ø	LC
[hp]	[kW]	[V]		[A]		[W]	[min ⁻¹]				
100	75	460	1.15	145	6.5	96910	1750	0.86	89	3x00+1x0	26
125	92	460	1.15	180	6.5	118876	1750	0.87	89	3x00+1x0	26
150	110	460	1.15	211	5.8	142135	1750	0.88	89	3x00+1x0	26
180	132	460	1.15	252	5.8	170562	1750	0.88	89	3x00+1x0	26
200	147	460	1.15	281	5.9	189944	1750	0.88	89	3x00+1x0	26

P2: Rated output - Potenza nominale - Potencia nominal
V: Rated voltage - Tensione nominale - Tension nominal
In: Rated current - Corrente nominale - Corriente nominal
Is/In: Locked rotor current/Rated current - Corrente avviamento/Corrente nominale - Corriente de arranque/Corriente nominal
P1: Power consumption - Potenza assorbita - Potencia absorbida
N: R.P.M - Giri al minuto - Revoluciones por minuto

Cos φ: Power factor - Fattore di potenza - Factor de potencia
η: Efficiency - Rendimento - Rendimiento
Ø: Cable section - Sezione del cavo - Sección del cable
LC: Cable length - Lunghezza del cavo - Longitud de cable

*** Available on request Voltage up to 1000 V**
**** Available on request STAR/DELTA version**

*** Disponibili su richiesta tensioni fino a 1000 V**
**** Disponibile su richiesta versione STAR/DELTA**

*** Bajo demanda Tension hasta 1000 V**
**** Bajo demanda version STAR/DELTA**