

D+CONNECT

CONTRÔLE À DISTANCE POUR SYSTÈMES
ÉLECTRONIQUES RÉSIDENTIELS ET COMMERCIAUX



INTRODUCTION

Le service D.Connect offre un contrôle à distance simple et intuitif de votre installation, sans besoin de serveur ni personnel spécialisé. Avec D.Connect, vous pouvez gérer vos installations à distance comme si vous étiez juste devant elles.

Grâce aux tableaux de fonctionnement du système, vous pourrez également optimiser le fonctionnement. Vous recevrez également des notifications rapides de toutes les fautes du système.

LE SERVICE DE CONNECTIVITÉ VOUS PERMET DE:

SURVEILLER FACILEMENT VOS SYSTÈMES

Installation	Status
Impianto di pressurizzazione via Cairoli Pisa	OK
Condominio Cancelli Palala	Warning
Condominio Pero Livorno	OK
Condominio Nicolai Firenze	OK
Officine Arnoldi Pressurizzazione	OK
Officine Arnoldi Riscaldamento	OK
Officine Arnoldi Acqua Calda Sanitaria	OK
Officine Arnoldi gruppi frigo	OK

Les installations avec statut vert sont OK, tandis que les installations oranges nécessitent une attention particulière et les installations rouges ont des problèmes.

PRENEZ TOUTE ACTION NÉCESSAIRE COMME SI VOUS ÉTIEZ DANS LA MÊME PIÈCE QUE LA POMPE

En utilisant le site Internet ou les applications, vous pourrez contrôler facilement et rapidement vos systèmes.

Metric	Value
PUMP STATUS	StandBy
SYSTEM STATUS	System OK
PRESSURE BAR (VP)	3.2 bar
OUTPUT POWER (PO)	0 kW
FLOW LITER (VF)	0 l/min
TOTAL DELIVERED FLOW MC (FCt)	62.016 mc
PARTIAL DELIVERED FLOW MC (FCp)	62.016 mc
ROTATING SPEED (RS)	0 rpm
PUMP PHASE CURRENT (C1)	0 A
HEATSINK TEMPERATURE C (TE)	17 °C
PUMP POWER ON HOURS (HO)	6404 h
PUMP RUN HOURS (HO)	219 h

SERVICE D.CONNECT

CONTRÔLE À DISTANCE POUR SYSTÈMES ÉLECTRONIQUES RÉSIDENTIELS ET COMMERCIAUX

Connectez-vous au site Web: <https://dconnect.dabpumps.com>, à l'aide de navigateurs Internet tels que Microsoft Edge ou Google Chrome. Les applications Android et iOS D.Connect peuvent être téléchargées à partir des « Store » correspondants:



Pour utiliser le service D.Connect, il est nécessaire d'enregistrer les produits connectés.

ALARMES À DISTANCE

En cas d'alarme, le service D.Connect vous enverra rapidement une notification afin que vous puissiez vérifier ce qui se passe et planifier une visite du système avant que le problème ne devienne une urgence pour votre client.

QUELS PRODUITS POUVEZ-VOUS GÉRER À L'AIDE DU SERVICE D.CONNECT?

MCE/P, AD AC, Active driver Plus, E.box, Evoplus, E.sybox, E.sybox mini3.

DE QUOI AVEZ-VOUS BESOIN POUR UTILISER LE SERVICE?

1. D.Connect Box
2. Câbles pour la connexion du D.Connect Box aux produits à contrôler
3. Un ou plusieurs produits compatibles
4. Une connexion Internet sur le lieu d'installation

Pour plus d'informations, visitez: <https://dconnect.dabpumps.com/getstarted>



DONNÉES TECHNIQUES

Alimentation D.Connect Box: 12V DC, Intensité: 1,5A

Bloc d'alimentation fourni: entrée 100-240VAC, avec fiches interchangeables pour les marchés européen, britannique, australien et nord-américain.

Classe de protection D.Connect Box: IP20

Connexion à Internet:

- Wi-Fi: prend en charge le cryptage 802.11 b/g/n, WPA-PSK / WPA2-PSK
- Ethernet: conforme aux normes IEEE802.3 10Base-T et 100Base-TX

Installation: rail DIN utilisant l'accessoire fourni ou installation murale à l'aide des enclaves muraux fournis.

Nombre maximal d'appareils: Le nombre maximal de pompes pouvant être contrôlées avec D.Connect Box est de 8.

Connexions externes E/S (I/O):

- 4 entrées à commande de tension non opto-isolée
- 2 sorties relais

Certification: UL916 & CSA 22.2 No.205

EXIGENCES:

DAB D.Connect APP exigences:

Smartphone ou tablette:

- Android 4.4.2 «KitKat» ou supérieur.
- iOS 9 ou supérieur.
- Accès à Internet.

Exigences PC:

- Navigateur Web prenant en charge le script Java (par exemple, Internet Explorer version 8.0 ou supérieure, Firefox version 7.0 ou supérieure, Google Chrome).
- Accès à Internet.

Configuration réseau requise:

- Connexion Internet locale active permanente.
- Modem / routeur Wi-Fi et / ou LAN; service DHCP actif.
- Dans le cas de connexion Wi-Fi, signal Wi-Fi de bonne qualité dans la zone d'installation du D.Connect Box. En cas de signal faible, nous recommandons l'utilisation d'un amplificateur de signal Wi-Fi.

APPLICATIONS:

D.Connect Box est un dispositif électronique compact permettant de connecter facilement au service D.Connect une large gamme de produits DAB, y compris ceux déjà installés. Tout ce qui est requis est une connexion réseau permanente sur le lieu d'installation.

En utilisant l'application DAB D.Connect, disponible sur Apple Store ou Google Play, ou en vous connectant au site Web dconnect.dabpumps.com, il est possible de passer en revue les différentes installations connectées en vérifiant leurs paramètres de réglage individuels. Tout cela, en utilisant une interface utilisateur extrêmement claire et fonctionnelle qui vous permet d'avoir beaucoup d'informations au bout des doigts.

D.Connect peut être utilisé dans tous les principaux domaines d'application: des systèmes de pressurisation aux systèmes de circulation, des installations de récupération des eaux usées.

C'est un service à canaux multiples à forte valeur ajoutée qui peut être utilisé avec n'importe quel système, quelle que soit sa nature et sa taille, dans le même environnement et avec les mêmes instruments.

Modulaire, D.Connect peut gérer jusqu'à 8 pompes électroniques différentes de manière très simple et intégrée.

D.CONNECT BOX

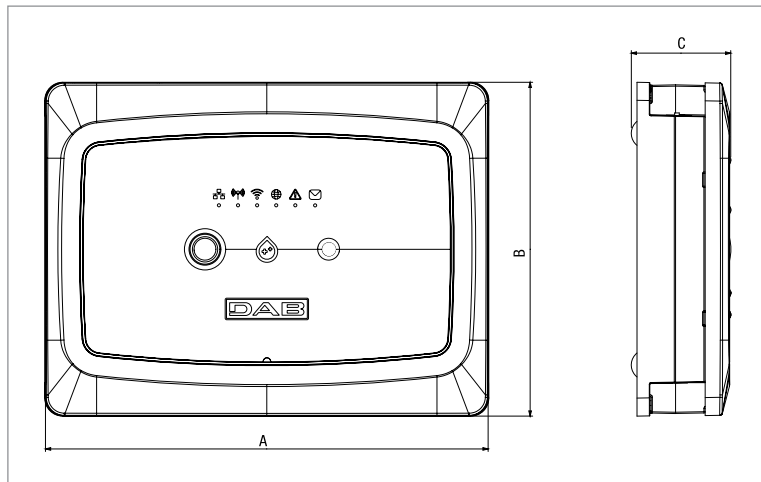
CONTRÔLE À DISTANCE POUR SYSTÈMES ÉLECTRONIQUES RÉSIDENTIELS ET COMMERCIAUX

CONNEXIONS DE PRODUITS COMPATIBLES:



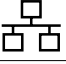






D.CONNECT BOX

CONTRÔLE À DISTANCE POUR SYSTÈMES ÉLECTRONIQUES RÉSIDENTIELS ET COMMERCIAUX



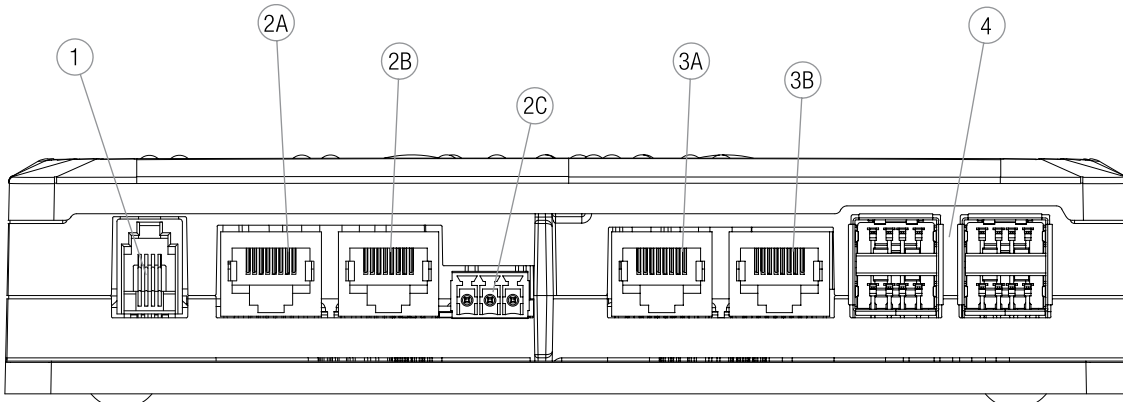
DIMENSIONS			DIMENSIONS EMBALLAGE			POIDS
A	B	C	L	B	H	
6.77"	5.11"	1.52"	8.66"	10.04"	5.71"	3.1 lbs
172 mm	129.7mm	38.6mm	220mm	255mm	145mm	1.4 kg



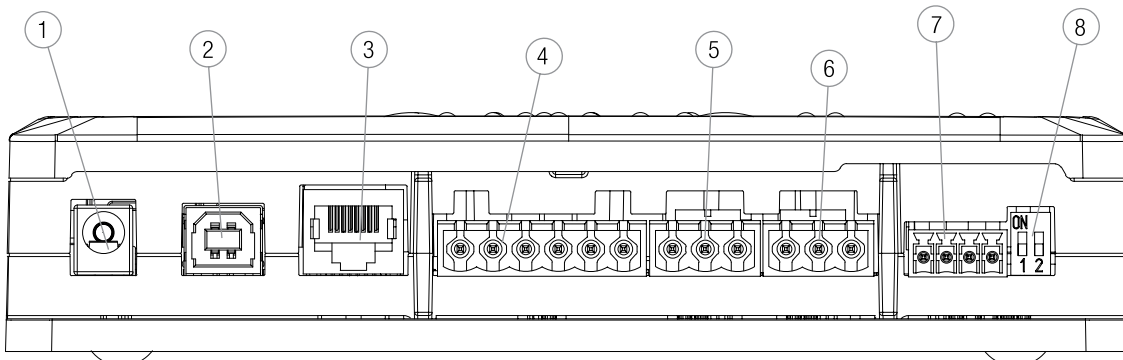
	Voyant d'état LAN	Indique si le périphérique est connecté au réseau local
	Voyant d'état du réseau sans fil	Si D.Connect Box est allumé en permanence, il communique avec les périphériques DAB connectés via le réseau sans fil
	Voyant d'état Wi-Fi	Si allumé, D.Connect Box est connecté à un point d'accès via le réseau Wi-Fi.
		Si clignotant, D.Connect Box est en mode Point d'accès, par exemple en complétant la configuration initiale
		Si éteint, D.Connect Box n'est pas connecté à un point d'accès ou le Wi-Fi est désactivé
	Voyant de connexion au centre de service DAB	Si allumé, D.Connect Box est connecté au centre de service DAB.
	Voyant d'erreur générique	Si allumé, une erreur système est présente.
	Voyant de message	Si allumé, un message a été reçu, qui peut être lu via l'application ou le centre de service DAB.
	Voyant en forme de goutte D.Connect	S'allume progressivement chaque fois que des données sont transférées au centre de service DAB.

D.CONNECT BOX

CONTRÔLE À DISTANCE POUR SYSTÈMES ÉLECTRONIQUES RÉSIDENTIELS ET COMMERCIAUX



1	Port série
2A	Port ADAC/MCE CAN-BUS1
2B	Port ADAC/MCE CAN-BUS1
2C	Port ACTIVE DRIVER PLUS CAN-BUS1
3A	Port ADAC/MCE CAN-BUS2
3B	Port ADAC/MCE CAN-BUS2
4	Ports USB EBOX/Expansion



1	Entrée d'alimentation / prise d'alimentation
2	Hôtes USB (entrée d'alimentation uniquement)
3	Port Ethernet: connexion par câble LAN
4	E/S - 4 entrées à commande de tension non opto-isolée
5	E/S - Sortie relais OUT1
6	E/S - Sortie relais OUT2
7	Modbus: Evoplus
8	Interrupteurs Dip: configuration Modbus

CONTENU DE L'EMBALLAGE:

- D.Connect Box.
- Alimentation murale, prise de courant et noyau en ferrite.
- Vis et enclaves pour installation murale.
- Support d'installation pour rail DIN.
- Connecteurs électriques pour connexions Modbus, Canbus, E/S, relais.
- Manuel d'instructions.

LICENSES: <http://dconnect.dabpumps.com/GPL>



DAB PUMPS se réserve le droit d'apporter des modifications sans préavis.



DAB PUMPS INC.

3226 Benchmark Drive
Ladson, SC 29456 - USA



www.dabpumps.us
info.usa@dwtgroup.com
Tel. 1-843-797-5002
Fax 1-843-797-3366



DAB PUMPS LTD.
6 Gilberd Court
Newcomen Way
Severalls Business Park
Colchester
Essex
CO4 9WN - UK
salesuk@dwtgroup.com
Tel. +44 0333 777 5010



DAB PUMPS IBERICA S.L.
Calle Verano 18-20-22
28850 - Torrejón de Ardoz - Madrid
Spain
Info.spain@dwtgroup.com
Tel. +34 91 6569545
Fax: + 34 91 6569676



DAB PUMPS SOUTH AFRICA (PTY) LTD
Twenty One industrial Estate,
16 Purlin Street, Unit B, Warehouse 4
Olifantsfontein -1666 - South Africa
info.sa@dwtgroup.com
Tel. +27 12 361 3997



DAB PUMPS BV
'tHofveld 6 C1
1702 Groot Bijgaarden - Belgium
info.belgium@dwtgroup.com
Tel. +32 2 4668353



DAB PUMPS HUNGARY KFT.
H-8800
Nagykanizsa, Buda Ernő u.5
Hungary
Tel. +36 93501700



DAB PUMPS (QINGDAO) CO. LTD.
No.40 Kaituo Road, Qingdao Economic & Technological
Development Zone
Qingdao City, Shandong Province - China
PC: 266500
sales.cn@dwtgroup.com
Tel. +86 400 186 8280
Fax +86 53286812210



DAB PUMPS POLAND Sp. z o.o.
Ul. Janka Muzykanta 60
02-188 Warszawa - Poland
polska@dabpumps.com.pl



DAB PUMPS B.V.
Albert Einsteinweg, 4
5151 DL Drunen - Nederland
info.netherlands@dwtgroup.com
Tel. +31 416 387280
Fax +31 416 387299



OOO DAB PUMPS
Novgorodskaya str. 1, block G
office 308, 127247, Moscow - Russia
info.russia@dwtgroup.com
Tel. +7 495 122 0035
Fax +7 495 122 0036



DAB PUMPS DE MÉXICO, S.A. DE C.V.
Av Amsterdam 101 Local 4
Col. Hipódromo Condesa,
Del. Cuauhtémoc CP 06170
Ciudad de México
Tel. +52 55 6719 0493



DAB PUMPEN DEUTSCHLAND GmbH
Tackweg 11
D - 47918 Tönisvorst - Germany
info.germany@dwtgroup.com
Tel. +49 2151 82136-0
Fax +49 2151 82136-36



DAB PUMPS INC.
3226 Benchmark Drive
Ladson, SC 29456 - USA
info.usa@dwtgroup.com
Tel. 1- 843-797-5002
Fax 1-843-797-3366



DAB PUMPS OCEANIA PTY LTD
426 South Gippsland Hwy,
Dandenong South VIC 3175 - Australia
info.oceania@dwtgroup.com
Tel. +61 1300 378 677