

# esybox MAX

SYSTÈME DE SURPRESSEUR ÉLECTRONIQUE





# ESYBOX MAX

## SYSTÈME DE SURPRESSEUR ÉLECTRONIQUE



### DONNÉES TECHNIQUES

**Débit:** Jusqu'à 76 gpm (17,4 m<sup>3</sup>/h) par unité

**Tête:** 370 pi (113 m)

**Type de liquide pompé:** Propre, exempt de substances solides ou abrasives, non visqueux, non agressif, non cristallisé et chimiquement neutre

**Température du liquide:** +122°F (50°C)

**Température ambiante maximale:** +131°F (55°C)

**Pression d'entrée maximale:** 72psi (5 bar)

**Pression de fonctionnement:** 174psi (12 bar / 1200 kPa)

**Plage de pression constante:** 15-174 psi (1-12 bar)

**Pression Préreglée:** 45psi (3 bar)

**Classe de protection du moteur:** IP X5

**Classe d'isolation du moteur:** F

**Matériau de l'impulseur:** Technopolymère

**Entrée d'alimentation monophasée:** 208-240V 50/60Hz

**Entrée d'alimentation triphasée:** 380-480V 50/60Hz

**Type d'installation:** Fixe en position verticale

**Certification: (en attente d'approbation)**

CSA C22.2 No. 108-14- 5th Ed. – Liquid Pumps.

UL 778 6th Ed. – Motor Operated Water Pumps

NSF 61 Drinking Water

NSF 372 Drinking Water - Low Lead Content

Système de pompage intégré pour la pressurisation dans le service des bâtiments commerciaux. Disponible en deux types de puissance, il se compose d'éléments modulaires qui permettent différentes configurations pour couvrir les besoins des copropriétés moyennes/grandes et des bâtiments jusqu'à 14 étages (ou plus).

Chaque unité se compose d'une base de connexion simple, double ou triple et des unités de pompage; un système à quatre pompes est disponible avec le kit supplémentaire pour connecter deux bases doubles.

La construction modulaire permet d'assembler les groupes de pompage directement sur le site d'installation (concept O.S.A.).

Le faible niveau de bruit et les dimensions compactes permettent une installation dans toutes les pièces, même habitées.

### CARACTÉRISTIQUES DE CONSTRUCTION DE LA POMPE

Pompe électronique multi-impulseurs verticale, avec affichage, capteurs de pression à l'entrée et au refoulement, clapet anti-retour à la sortie et réservoir d'expansion intégré. Corps de pompe et impulseurs en technopolymère avec recouvrement en acier.

### CARACTÉRISTIQUES DE CONSTRUCTION DU MOTEUR

Moteur à aimant permanent refroidi à l'eau, recouvrement du moteur en acier inoxydable. Arbre du moteur en acier INOX AISI 303.

### CARACTÉRISTIQUES DE CONSTRUCTION DE L'ÉLECTRONIQUE

Le variateur de fréquence maintient la pression constante en faisant varier le nombre de tours du moteur en fonction de la demande.

Le module d'extension (esy I/O, disponible en accessoire) permet d'interfacer Esybox Max avec les autres éléments du système (BMS).

Protections intégrées: protection contre le fonctionnement à sec, courant et tension anormaux, surchauffe, gel, anti-blocage et anti-cyclage.

### DCONNECT

Il est possible de configurer et de visualiser les paramètres de fonctionnement sur le grand écran Esybox Max ou, grâce à l'application DConnect et au module Wi-Fi intégré, il est possible de le faire à distance avec un service DConnect actif (une connexion Internet est nécessaire).

Depuis un smartphone ou une tablette, il est possible de contrôler et de gérer la pression du système, les alarmes et de vérifier la consommation instantanée et son historique.

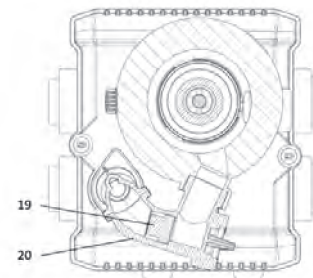
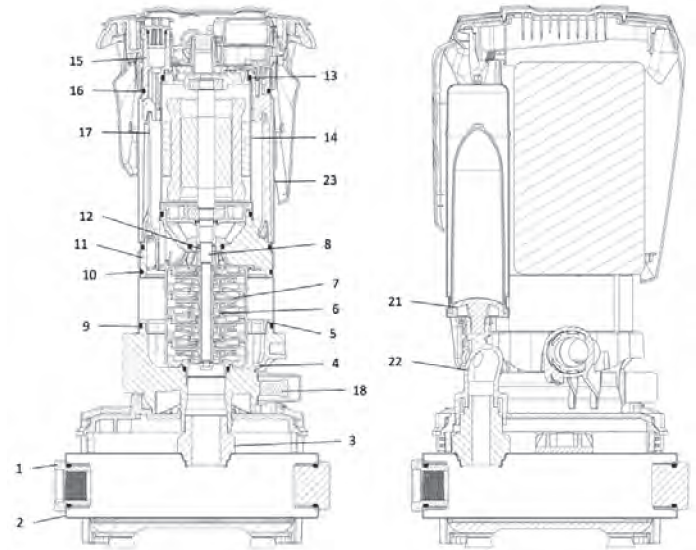
Avec la technologie DSync, l'expérience utilisateur d'Esybox Max est simplifiée. À l'aide d'un smartphone ou d'une tablette, l'installateur communique avec la pompe qui détecte automatiquement la langue, l'heure et l'unité de mesure utilisées dans le pays d'installation. Dans le cas d'un groupe de surpression, une fois l'installation de la première pompe terminée, l'Esybox Max synchronise automatiquement les autres pompes. Le DSync vous permet également de connecter la pompe au monde extérieur, via le protocole Modbus.

# ESYBOX MAX

## SYSTÈME DE SURPRESSEUR ÉLECTRONIQUE

### MATÉRIEL

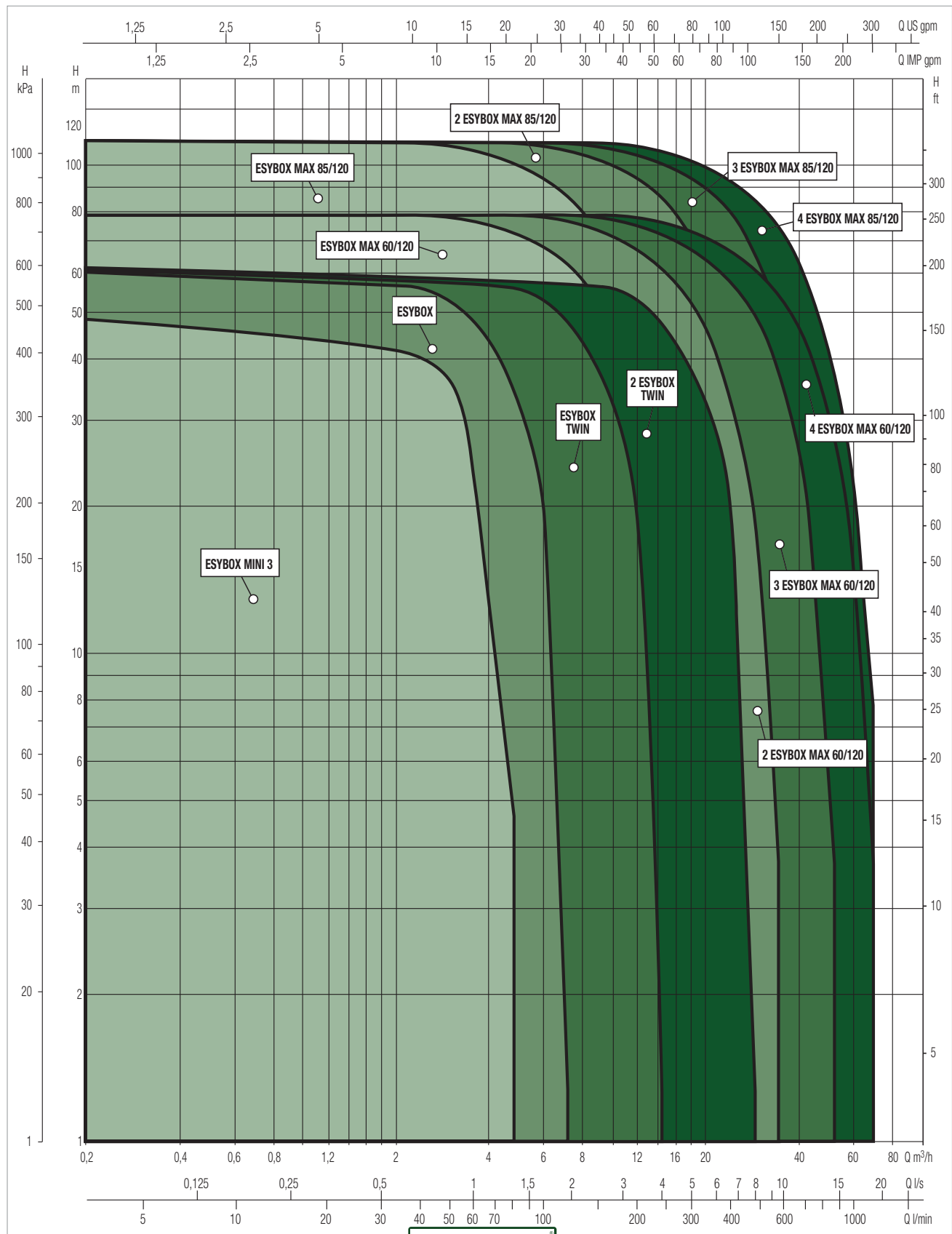
N°	PIÈCES	MATÉRIAUX
1	RACCORD	TECHNOPOLYMÈRE PA66 30% GF
2	COLLECTEUR	ACIER AISI 304
3	BRIDE	TECHNOPOLYMÈRE PA66% GF
4	CORPS DE LA POMPE	TECHNOPOLYMÈRE PA66 30% GF
5	ANNEAU DE CORPS DE POMPE	TECHNOPOLYMÈRE PP 30% GF
6	IMPULSEUR	TECHNOPOLYMÈRE PPO 30% GF / AISI 304 ACIER
7	DIFFUSEUR	TECHNOPOLYMÈRE PPO 30% GF / AISI 304 ACIER
8	AXE DU MOTEUR	ACIER AISI 303
9	O-RING	EPDM
10	O-RING	EPDM
11	BRIDE MOTEUR	TECHNOPOLYMÈRE PA66 30% GF
12	SCELLÉE MÉCANIQUE	GRAPHITE / ACIER INOXYDABLE / EPDM
13	O-RING	EPDM
14	RECOUVREMENT MOTEUR	ACIER AISI 304
15	CORPS DU MOTEUR	TECHNOPOLYMÈRE PA66 30% GF
16	O-RING	EPDM
17	TUBE DE REFROIDISSEMENT	TECHNOPOLYMÈRE PP 30% GF
18	CAPTEUR DE PRESSION	NYLON / EPDM
19	CLAPET ANTI-RETOUR	POM / EPDM / ACIER AISI 302
20	CORPS CLAPET ANTI-RETOUR	TECHNOPOLYMÈRE PA66 30% GF
21	RÉSERVOIR	NORYL / GOMMA
22	CORPS DE LA SORTIE	TECHNOPOLYMÈRE PA66 30% GF
23	RECOUVREMENT EXTÉRIEUR	ACIER AISI 304



### PLAGE DE PERFORMANCE

Les courbes de performance sont basées sur les valeurs de viscosité cinématique = 1 mm<sup>2</sup>/s et densité égale à 1000 kg/m<sup>3</sup>. Tolérance de courbe selon ISO 9906.

### TABLEAU GRAPHIQUE DE SÉLECTION



# ESYBOX MAX

## SYSTÈME DE SURPRESSEUR ÉLECTRONIQUE

### TABLEAU DE SÉLECTION

MODÈLE	Q=gpm	0	10.6	15.9	21.1	26.4	31.7	37.0	42.3	47.6	55.5	63.4	76.6
	Q=l/min	0	40	60	80	100	120	140	160	180	210	240	290
ESYBOX MAX 60/120 M	H = ft	262.5	260.8	253.0	240.8	224.7	203.4	182.1	158.1	134.5	100.1	68.9	13.1
	H = m	80	79.5	77.1	73.4	68.5	62	55.5	48.2	41	30.5	21	4
ESYBOX MAX 60/120 T	H = ft	262.5	260.8	253.0	240.8	224.7	203.4	182.1	158.1	134.5	100.1	68.9	13.1
	H = m	80	79.5	77.1	73.4	68.5	62	55.5	48.2	41	30.5	21	4
ESYBOX MAX 85/120 T	H = ft	370.7	360.9	349.4	331.4	305.1	275.6	246.1	214.9	186.0	142.7	101.7	27.9
	H = m	113	110	106.5	101	93	84	75	65.5	56.7	43.5	31	8.5

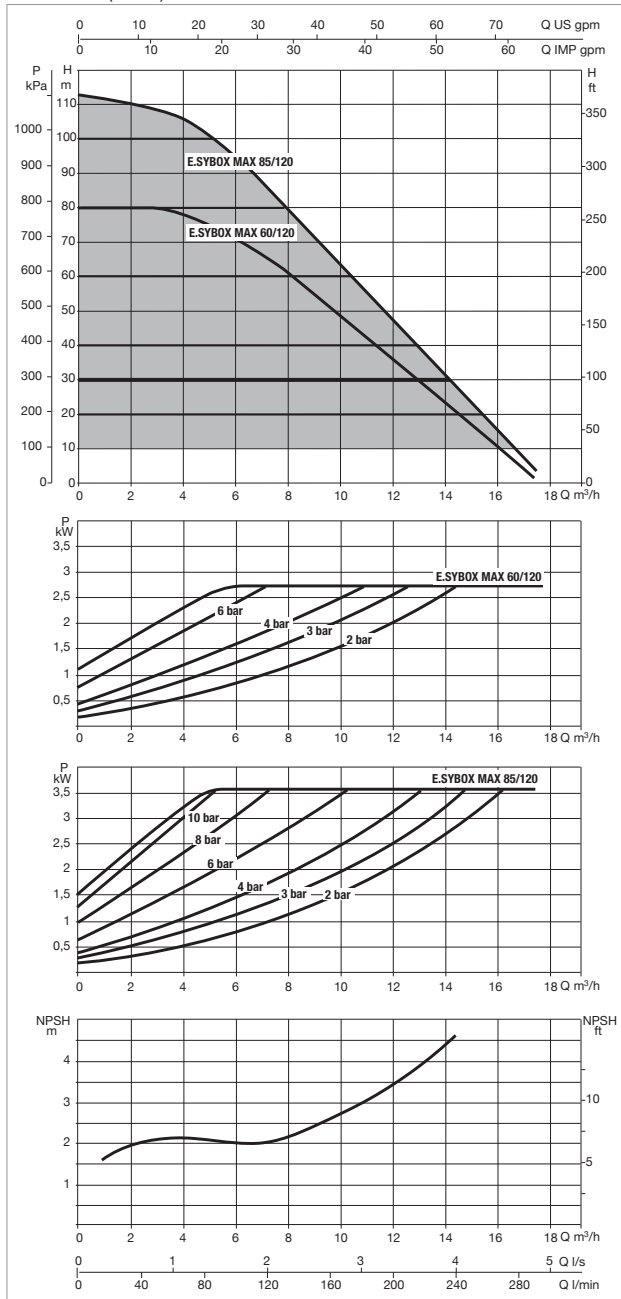
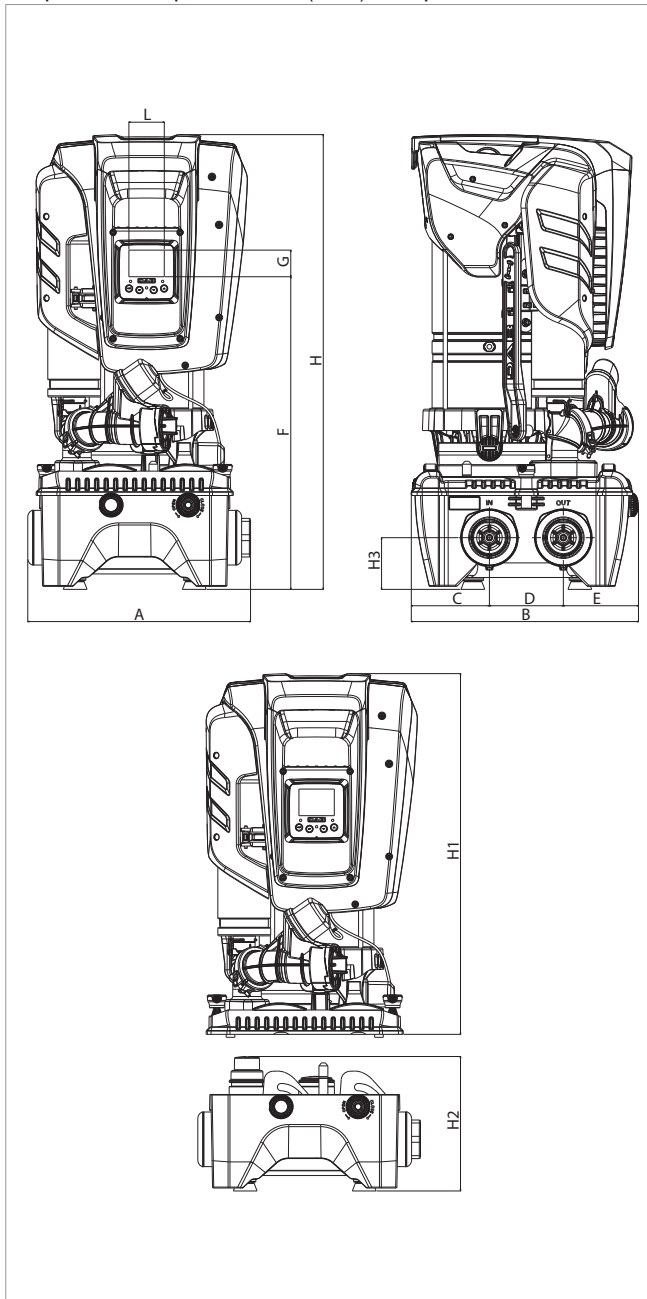
MODÈLE	Q=gpm	0	21.1	31.7	42.3	52.8	63.4	74.0	84.5	95.1	111.0	126.8	153.2
	Q=l/min	0	80	120	160	200	240	280	320	360	420	480	580
2 ESYBOX MAX 60/120 M	H = ft	262.5	260.8	253.0	240.8	224.7	203.4	182.1	158.1	134.5	100.1	68.9	13.1
	H = m	80	79.5	77.1	73.4	68.5	62	55.5	48.2	41	30.5	21	4
2 ESYBOX MAX 60/120 T	H = ft	262.5	260.8	253.0	240.8	224.7	203.4	182.1	158.1	134.5	100.1	68.9	13.1
	H = m	80	79.5	77.1	73.4	68.5	62	55.5	48.2	41	30.5	21	4
2 ESYBOX MAX 85/120 T	H = ft	370.7	360.9	349.4	331.4	305.1	275.6	246.1	214.9	186.0	142.7	101.7	27.9
	H = m	113	110	106.5	101	93	84	75	65.5	56.7	43.5	31	8.5

MODÈLE	Q=gpm	0	31.7	47.6	63.4	79.3	95.1	111.0	126.8	142.7	166.4	190.2	229.8
	Q=l/min	0	120	180	240	300	360	420	480	540	630	720	870
3 ESYBOX MAX 60/120 M	H = ft	262	261	253	241	225	203	182	158	135	100	69	13
	H = m	80	79.5	77.1	73.4	68.5	62	55.5	48.2	41	30.5	21	4
3 ESYBOX MAX 60/120 T	H = ft	262.5	260.8	253.0	240.8	224.7	203.4	182.1	158.1	134.5	100.1	68.9	13.1
	H = m	80	79.5	77.1	73.4	68.5	62	55.5	48.2	41	30.5	21	4
3 ESYBOX MAX 85/120 T	H = ft	370.7	360.9	349.4	331.4	305.1	275.6	246.1	214.9	186.0	142.7	101.7	27.9
	H = m	113	110	106.5	101	93	84	75	65.5	56.7	43.5	31	8.5

MODÈLE	Q=gpm	0	42.3	63.4	84.5	105.7	126.8	147.9	169.1	190.2	221.9	253.6	306.4
	Q=l/min	0	160	240	320	400	480	560	640	720	840	960	1160
4 ESYBOX MAX 60/120 M	H = ft	262.5	260.8	253.0	240.8	224.7	203.4	182.1	158.1	134.5	100.1	68.9	13.1
	H = m	80	79.5	77.1	73.4	68.5	62	55.5	48.2	41	30.5	21	4
4 ESYBOX MAX 60/120 T	H = ft	262.5	260.8	253.0	240.8	224.7	203.4	182.1	158.1	134.5	100.1	68.9	13.1
	H = m	80	79.5	77.1	73.4	68.5	62	55.5	48.2	41	30.5	21	4
4 ESYBOX MAX 85/120 T	H = ft	370.7	360.9	349.4	331.4	305.1	275.6	246.1	214.9	186.0	142.7	101.7	27.9
	H = m	113	110	106.5	101	93	84	75	65.5	56.7	43.5	31	8.5

# ESYBOX MAX - SYSTÈME DE SURPRESSEUR ÉLECTRONIQUE

Température du liquide: +122°F (50°C) - Température ambiante maximale: + 131°F (55°C)



Les courbes de performance sont basées sur les valeurs de viscosité cinématique = 1 mm<sup>2</sup>/s et densité égale à 1000 kg/m<sup>3</sup>. Tolérance de courbe selon ISO 9906.

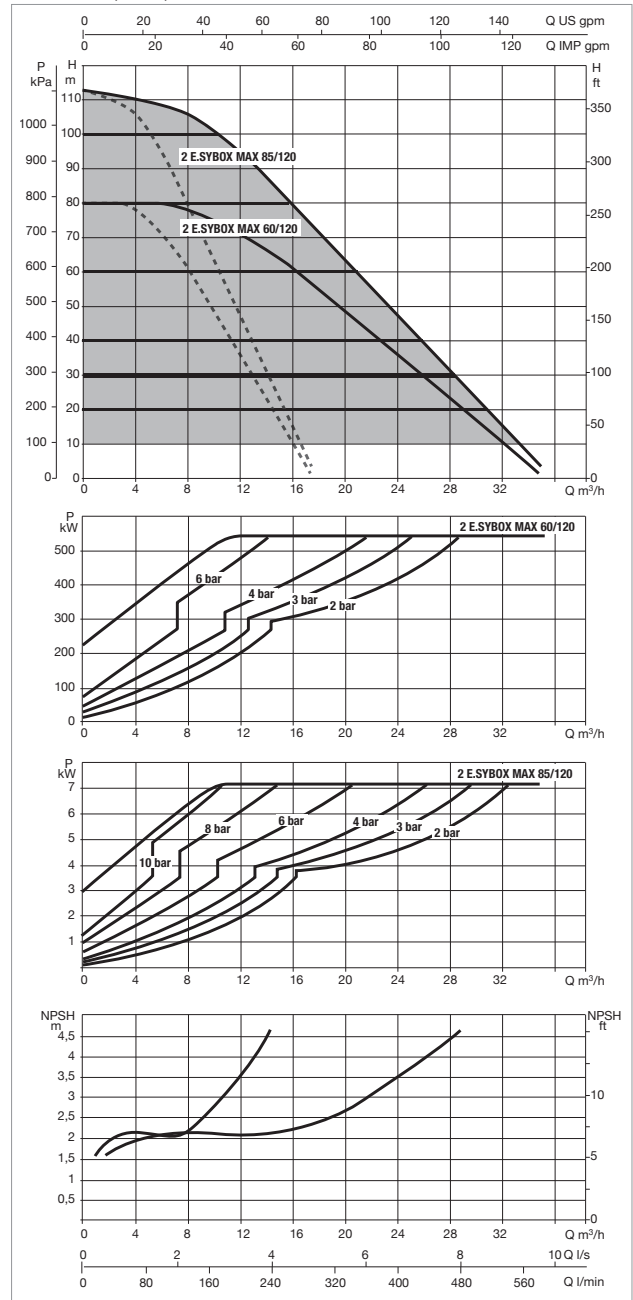
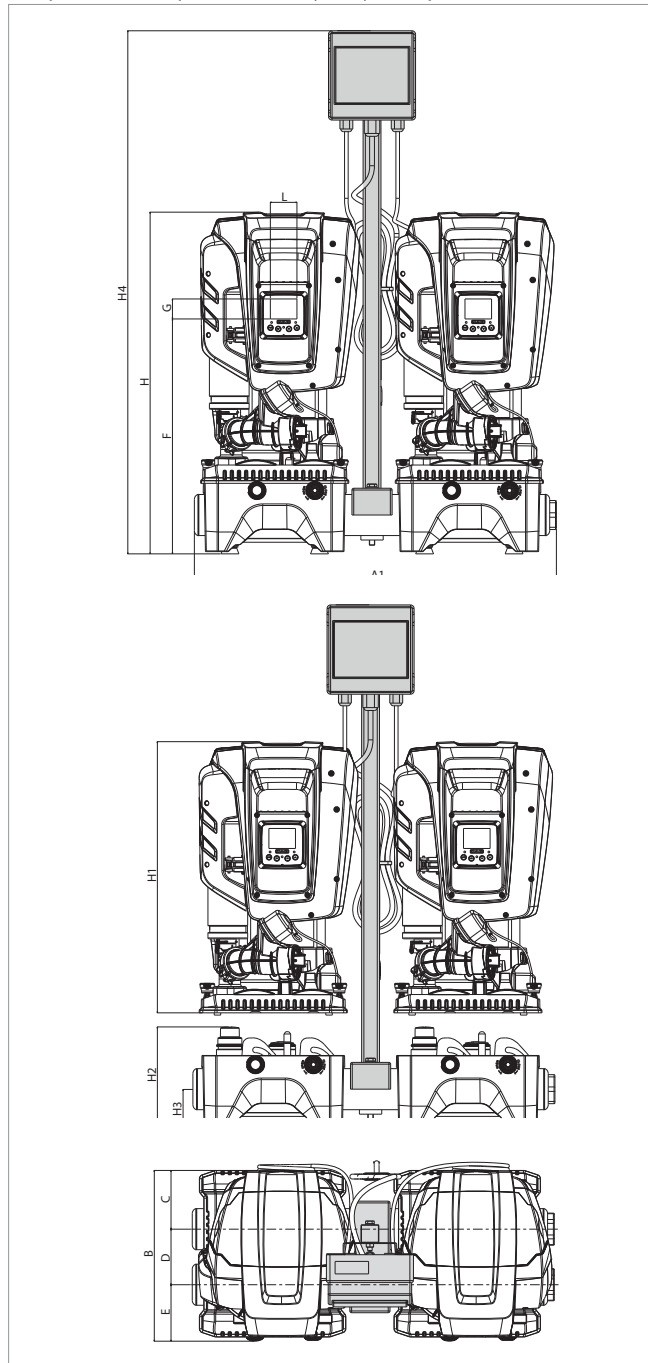
MODÈLE	DONNÉES ÉLECTRIQUES						In A	RÉGLAGE PRESSION psi (bar)
	NBRE IMPULSEURS	ALIMENTATION 50/60 Hz	P1 MAX		Réglage			
			kW	HP				
ESYBOX MAX 60/120 M	3	1x208-240 V ~	2.68	3.6	12.5 - 11.5	15 - 174 (1-12)		
ESYBOX MAX 60/120 T	3	3x380-480 V ~	2.65	3.5	4.4	15 - 174 (1-12)		
ESYBOX MAX 85/120 T	4	3x380-480 V ~	3.50	4.7	5.6	15 - 174 (1-12)		

MODÈLE	A	B	C	D	E	F	G	H	H1	H2	H3	L	DNA	DNM	DIMENSIONS EMBALLAGE*			POIDS* UNITÉ POMPE lbs Kg	DIMENSIONS EMBALLAGE			POIDS BASE lbs Kg
	inch mm	inch mm	inch mm	inch mm	inch mm	inch mm	inch mm	inch mm	inch mm	inch mm	inch mm	inch mm	NPT	NPT	UNITÉ POMPE				BASE			
																L/A	L/B	H	L/A	L/B	H	
ESYBOX MAX 60/120	14.76	15.12	5.19	4.90	5.03	20.71	1.77	30.16	24.13	8.98	3.43	2.34	1*1/4 - 2"	1*1/4 - 2"	15.75	14.96	31.50	64	15.75	15.75	9.84	20
	375	384	131.8	124.5	127.7	526	45	766	613	228	87	59.5			400	380	800	29	400	400	250	9
ESYBOX MAX 85/120	14.76	15.12	5.19	4.90	5.03	20.71	1.77	30.16	24.13	8.98	3.43	2.34	1*1/4 - 2"	1*1/4 - 2"	15.75	14.96	31.50	64	15.75	15.75	9.84	20
	375	384	131.8	124.5	127.7	526	45	766	613	228	87	59.5			400	380	800	29	400	400	250	9

\* Les poids et dimensions d'emballage se réfèrent uniquement à une unité de pompe

# 2 ESYBOX MAX - SYSTÈME DE SURPRESSEUR ÉLECTRONIQUE

Température du liquide: +122°F (50°C) - Température ambiante maximale: + 131°F (55°C)



Les courbes de performance sont basées sur les valeurs de viscosité cinématique = 1 mm²/s et densité égale à 1000 kg/m³. Tolérance de courbe selon ISO 9906.  
**Pour la version à quatre pompes, le débit est le double.**

MODÈLE	DONNÉES ÉLECTRIQUES					
	NBRE IMPULSEURS	ALIMENTATION 50/60 Hz	P1 MAX		2x In A	RÉGLAGE PRESSION psi (bar)
			2x kW	2x HP		
2 ESYBOX MAX 60/120 M	3	1x208-240V ~	2.68	3.6	12.5 - 11.5	15 - 174 (1-12)
2 ESYBOX MAX 60/120 T	3	3x380-480V ~	2.65	3.5	4.4	15 - 174 (1-12)
2 ESYBOX MAX 85/120 T	4	3x380-480 V ~	3.50	4.7	5.6	15 - 174 (1-12)

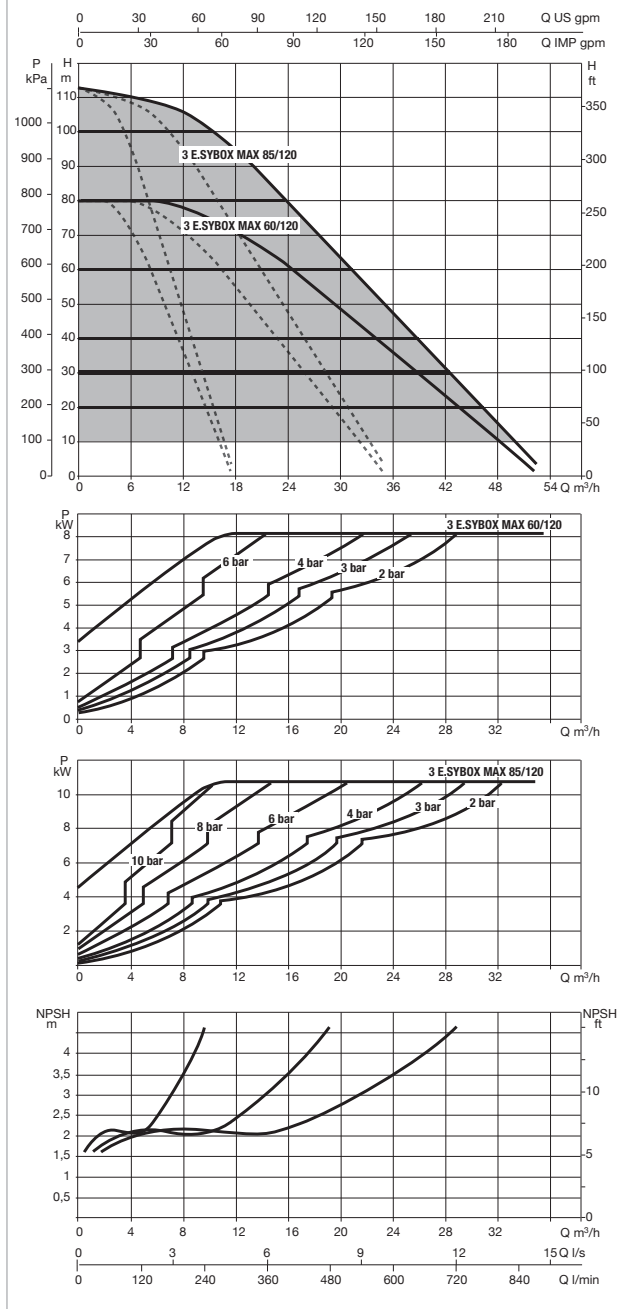
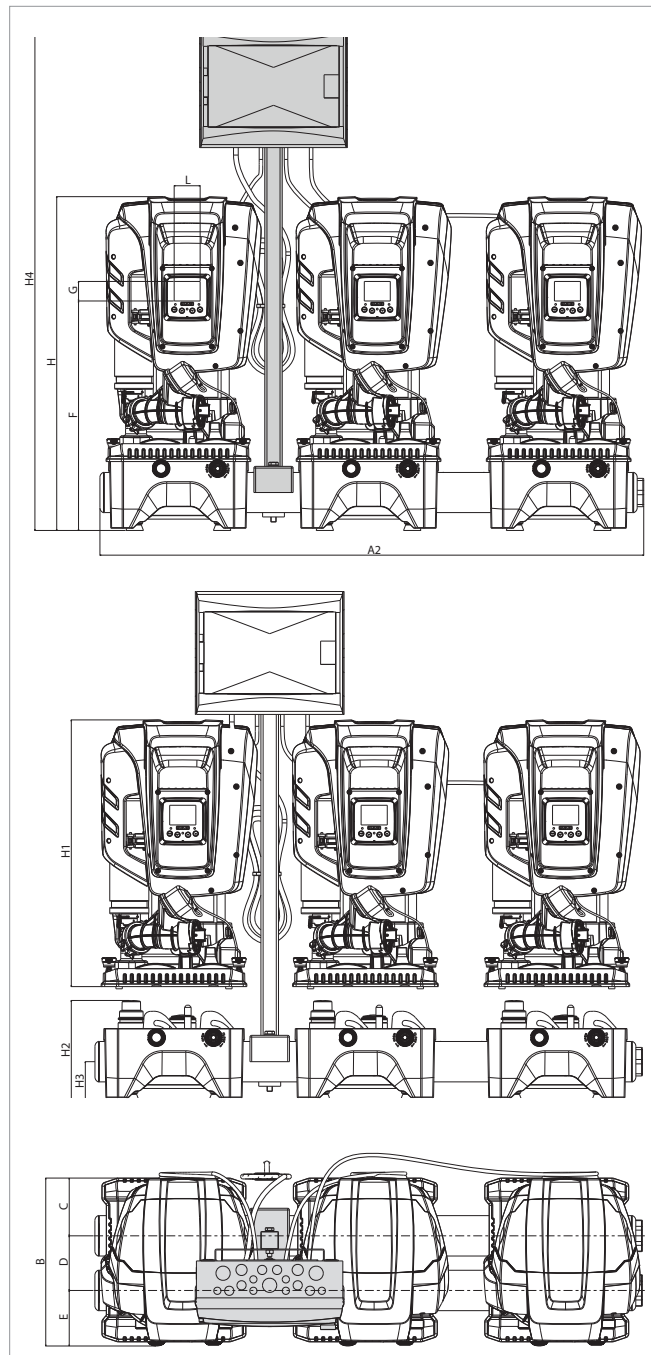
MODÈLE	A1	B	C	D	E	F	G	H	H1	H2	H3	H4**	L	DNA	DNM	DIMENSIONS EMBALLAGE*			POIDS* UNITÉ POMPE LBS Kg	DIMENSIONS EMBALLAGE BASE			POIDS BASE LBS Kg
	inch mm	inch mm	inch mm	inch mm	inch mm	inch mm	inch mm	inch mm	inch mm	inch mm	inch mm	inch mm	inch mm	NPT	NPT	L/A	L/B	H		L/A	L/B	H	
	2 ESYBOX MAX 60/120	31.93 811	15.12 384	5.19 131.8	4.90 124.5	5.03 127.7	20.71 526	1.77 45	30.16 766	24.13 613	8.98 228	3.43 87	46.14 1172	2.34 59.5	2"	2"	15.75 400	14.96 380	31.50 800	64 29	35.43 900	15.75 400	9.84 250
2 ESYBOX MAX 85/120	31.93 811	15.12 384	5.19 131.8	4.90 124.5	5.03 127.7	20.71 526	1.77 45	30.16 766	24.13 613	8.98 228	3.43 87	46.14 1172	2.34 59.5	2"	2"	15.75 400	14.96 380	31.50 800	64 29	35.43 900	15.75 400	9.84 250	40 18

\* Les poids et les dimensions de l'emballage se réfèrent à une unité de pompe \*\* Panneau de contrôle et support de montage vendus séparément en tant qu'accessoires en option



# 3 ESYBOX MAX - SYSTÈME DE SURPRESSEUR ÉLECTRONIQUE

Température du liquide: +122°F (50°C) - Température ambiante maximale: +131°F (55°C)




Les courbes de performance sont basées sur les valeurs de viscosité cinématique = 1 mm<sup>2</sup>/s et densité égale à 1000 kg/m<sup>3</sup>. Tolérance de courbe selon ISO 9906.

MODÈLE	NBRE IMPULSEURS	ALIMENTATION 50/60 Hz	DONNÉES ÉLECTRIQUES				P1 MAX	3x In A	RÉGLAGE PRESSION psi (bar)
			3x kW		3x HP				
3 ESYBOX MAX 60/120 M	3	1x208-240V ~	2.68	3.6	12.5 - 11.5	15 - 174 (1-12)			
3 ESYBOX MAX 60/120 T	3	3x380-480V ~	2.65	3.5	4.4	15 - 174 (1-12)			
3 ESYBOX MAX 85/120 T	4	3x380-480 V ~	3.50	4.7	5.6	15 - 174 (1-12)			

MODÈLE	A2	B	C	D	E	F	G	H	H1	H2	H3	H4**	L	DNA NPT	DNM NPT	DIMENSIONS EMBALLAGE*			POIDS* UNITÉ POMPE lbs Kg	DIMENSIONS EMBALLAGE BASE			POIDS BASE lbs Kg
																L/A	L/B	H		L/A	L/B	H	
3 ESYBOX MAX 60/120	49.21	15.12	5.19	4.90	5.03	20.71	1.77	30.16	24.13	8.98	3.43	45.59	2.34	2"	2"	15.75	14.96	31.50	64	49.21	15.75	9.84	60
	1250	384	131.8	124.5	127.7	526	45	766	613	228	87	1158	59.5	400	380	800	29	1250	400	250	27		
3 ESYBOX MAX 85/120	49.21	15.12	5.19	4.90	5.03	20.71	1.77	30.16	24.13	8.98	3.43	45.59	2.34	2"	2"	15.75	14.96	31.50	64.00	49.21	15.75	9.84	60
	1250	384	131.8	124.5	127.7	526	45	766	613	228	87	1158	59.5	400	380	800	29	1250	400	250	27		

\* Les poids et les dimensions de l'emballage se réfèrent à une unité de pompe \*\* Panneau de contrôle et support de montage vendus séparément en tant qu'accessoires en option

	DESCRIPTION	MODÈLE	ESYBOX MAX	2 ESYBOX MAX	3 ESYBOX MAX	4 ESYBOX MAX
	<h3>ESY I/O</h3> <p>Le module d'extension électronique permet à Esybox Max de s'interfacer avec les dispositifs d'entrée / sortie externes (ex: interrupteur à flotteur, pressostat, alarme à distance) et avec le monde BMS (Building Management System).</p>		•	•	•	•



# DNA

P U M P S S E L E C T O R

Outil de sélection en ligne



 **DAB PUMPS LTD.**  
6 Gilbert Court  
Newcomen Way  
Severalls Business Park  
Colchester  
Essex  
CO4 9WN - UK  
salesuk@dwtgroup.com  
Tel. +44 0333 777 5010

 **DAB PUMPS IBERICA S.L.**  
Calle Verano 18-20-22  
28850 - Torrejón de Ardoz - Madrid  
Spain  
Info.spain@dwtgroup.com  
Tel. +34 91 6569545  
Fax: + 34 91 6569676

 **DAB PUMPS SOUTH AFRICA (PTY) LTD**  
Twenty One industrial Estate,  
16 Purlin Street, Unit B, Warehouse 4  
Olifantsfontein -1666 - South Africa  
info.sa@dwtgroup.com  
Tel. +27 12 361 3997

 **DAB PUMPS (QINGDAO) CO. LTD.**  
No.40 Kaituo Road, Qingdao Economic & Technological  
Development Zone  
Qingdao City, Shandong Province - China  
PC: 266500  
sales.cn@dwtgroup.com  
Tel. +86 400 186 8280  
Fax +86 53286812210


 **DAB PUMPS BV**  
'tHofveld 6 C1  
1702 Groot Bijgaarden - Belgium  
info.belgium@dwtgroup.com  
Tel. +32 2 4668353

 **DAB PUMPS HUNGARY KFT.**  
H-8800  
Nagykanizsa, Buda Ernő u.5  
Hungary  
Tel. +36 93501700

 **DAB PUMPS POLAND Sp. z o.o.**  
Ul. Janka Muzykanta 60  
02-188 Warszawa - Poland  
polska@dabpumps.com.pl

 **DAB PUMPS DE MÉXICO, S.A. DE C.V.**  
Av Amsterdam 101 Local 4  
Col. Hipódromo Condesa,  
Del. Cuauhtémoc CP 06170  
Ciudad de México  
Tel. +52 55 6719 0493

 **DAB PUMPS B.V.**  
Albert Einsteinweg, 4  
5151 DL Drunen - Nederland  
info.netherlands@dwtgroup.com  
Tel. +31 416 387280  
Fax +31 416 387299

 **OOO DAB PUMPS**  
Novgorodskaya str. 1, block G  
office 308, 127247, Moscow - Russia  
info.russia@dwtgroup.com  
Tel. +7 495 122 0035  
Fax +7 495 122 0036

 **DAB PUMPS OCEANIA PTY LTD**  
426 South Gippsland Hwy,  
Dandenong South VIC 3175 - Australia  
info.oceania@dwtgroup.com  
Tel. +61 1300 373 677

 **DAB PUMPS GMBH**  
Am Nordpark 3  
D - 41069 Mönchengladbach - Germany  
info.germany@dwtgroup.com  
Tel. +49 2161 47388-0  
Fax +49 2161 47388-36

 **DAB PUMPS INC.**  
3226 Benchmark Drive  
Ladson, SC 29456 - USA  
info.usa@dwtgroup.com  
Tel. 1- 843-797-5002  
Fax 1-843-797-3366

 **PT DAB PUMPS INDONESIA**  
Satrio Tower lantai 26  
unit C-D, Jl. Prof. Dr. Satrio Kav. C4,  
Kel. Kuningan Timur, Kec. Setiabudi, Kota Adm.  
Jakarta Selatan, Prov. DKI Jakarta. - Indonesia  
Tel. +62 2129222850